

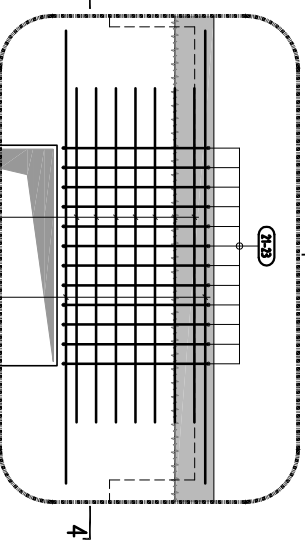
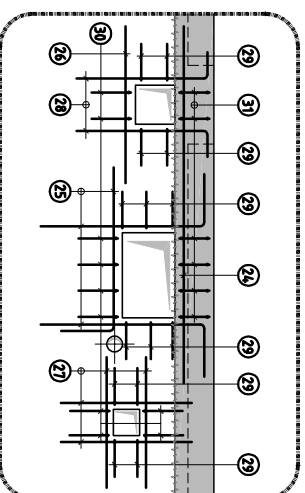
N°	Prof	Ø	Norme	Longueur	Longueur	Poids	Section		
TREILLIS VORREAU 211									
			mm	mm	mm	kg	m ²		
T10	10	10	3,14	1	42	20	388	1628	100,5
T10	10	10	3,14	1	54	20	388	1628	99,9
T11	10	10	3,14	1	42	20	388	1628	100,5
T11	10	10	3,14	1	54	20	388	1628	99,9
T12	12	12	3,14	1	42	20	388	1628	100,5
T12	12	12	3,14	1	54	20	388	1628	99,9
T13	12	12	3,14	1	15	15	388	820	51,7
T13	12	12	3,14	1	24	15	295	620	54,3
T13	12	12	3,14	1	12	15	388	468	41,3
T13	12	12	3,14	1	24	15	295	620	42,7
T14	12	12	3,14	1	17	15	388	696	58,6
T14	12	12	3,14	1	24	15	300	720	62,9
T15	12	12	3,14	1	20	15	388	790	68,9
T15	12	12	3,14	1	24	15	300	720	62,9
T16	12	12	3,14	1	13	15	388	380	34,4
T16	12	12	3,14	1	24	15	300	720	37,3
T17	12	12	3,14	1	11	15	388	420	37,3
T17	12	12	3,14	1	24	15	300	720	40,5
T18	12	12	3,14	1	17	15	410	690	61,9
T18	12	12	3,14	1	24	15	300	720	62,9
ANALYSES COMPARATIVES DES PROFILS EN "U"									
1	10	10	3,14	1	18	20	388	140	16,0
2	10	10	3,14	1	3	20	388	114	7,2
3	10	10	3,14	1	18	20	388	140	16,0
4	10	10	3,14	1	4	20	388	152	17,8
5	10	10	3,14	1	14	20	388	132	15,6
6	10	10	3,14	1	24	15	372	820	79,3
7	10	10	3,14	1	8	30	340	740	74,0
8	10	10	3,14	1	18	15	330	2340	208
9	10	10	3,14	1	14	15	300	2340	208
10	10	10	3,14	1	14	15	300	642	48,2
11	10	10	3,14	1	4	15	70	280	2,5
12	10	10	3,14	1	13	15	43	180	16,5
13	10	10	3,14	1	20	20	78	264	18,3
14	10	10	3,14	1	40	15	23	533	49,1
15	10	10	3,14	1	2	20	700	442	42,2
16	10	10	3,14	1	2	20	700	442	42,2
17	10	10	3,14	1	2	20	700	442	42,2
18	10	10	3,14	1	2	20	700	442	42,2
19	10	10	3,14	1	2	20	700	442	42,2
20	10	10	3,14	1	2	20	700	442	42,2
21	10	10	3,14	1	2	20	700	442	42,2
22	10	10	3,14	1	2	20	700	442	42,2
23	10	10	3,14	1	2	20	700	442	42,2
24	10	10	3,14	1	2	20	700	442	42,2
25	10	10	3,14	1	2	20	700	442	42,2
26	10	10	3,14	1	2	20	700	442	42,2
27	10	10	3,14	1	2	20	700	442	42,2
28	10	10	3,14	1	2	20	700	442	42,2
29	10	10	3,14	1	2	20	700	442	42,2
30	10	10	3,14	1	2	20	700	442	42,2
31	10	10	3,14	1	2	20	700	442	42,2
32	10	10	3,14	1	2	20	700	442	42,2
33	10	10	3,14	1	2	20	700	442	42,2
34	10	10	3,14	1	2	20	700	442	42,2
RECAPITULATIF ARIERES - ANTEAUX 211 TREILLIS									
HA	0	0	0	0	0	0	0	0	0
Poids	0,222	0,385	0,617	0,888	1,578	2,406	3,853	6,313	9,885
Longueur	0	0	0	0	0	0	0	0	0
Volume	0	0	0	0	0	0	0	0	0
Surface	0	0	0	0	0	0	0	0	0
Nombre	0	0	0	0	0	0	0	0	0
1123,4									

HA	0	0	0	0	0	0	0	0	0
Poids	0,222	0,385	0,617	0,888	1,578	2,406	3,853	6,313	9,885
Longueur	0	0	0	0	0	0	0	0	0
Volume	0	0	0	0	0	0	0	0	0
Surface	0	0	0	0	0	0	0	0	0
Nombre	0	0	0	0	0	0	0	0	0
1123,4									

HA	0	0	0	0	0	0	0	0	0
Poids	0,222	0,385	0,617	0,888	1,578	2,406	3,853	6,313	9,885
Longueur	0	0	0	0	0	0	0	0	0
Volume	0	0	0	0	0	0	0	0	0
Surface	0	0	0	0	0	0	0	0	0
Nombre	0	0	0	0	0	0	0	0	0
1123,4									

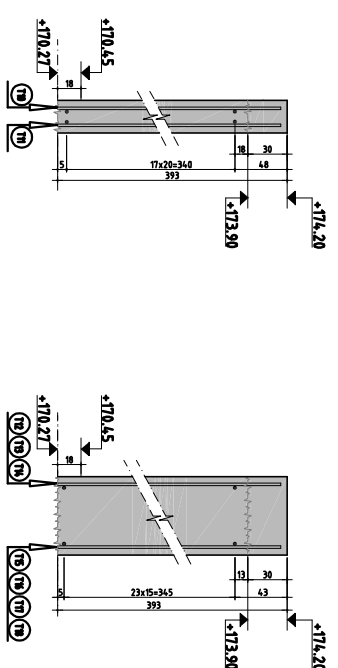
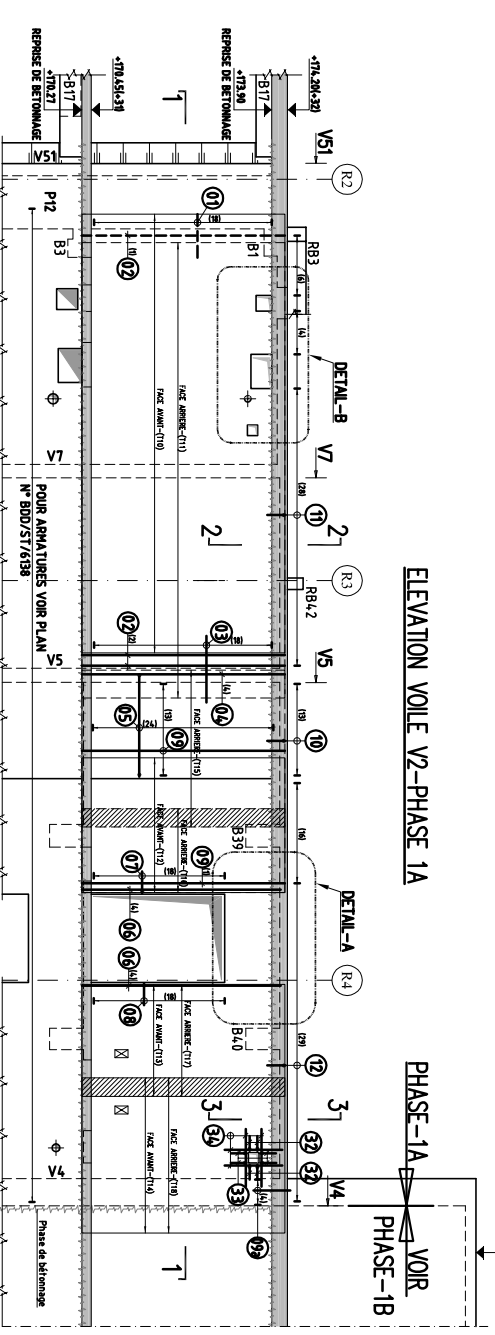
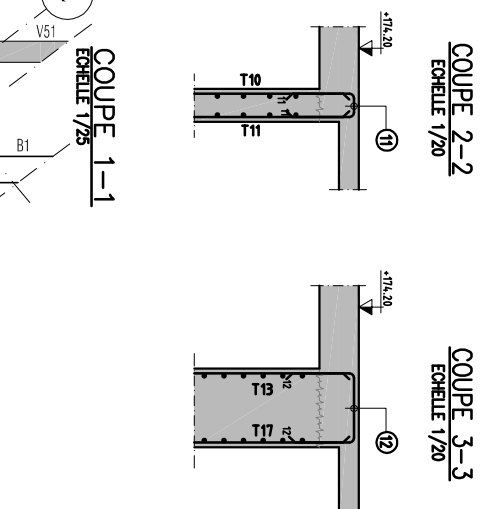
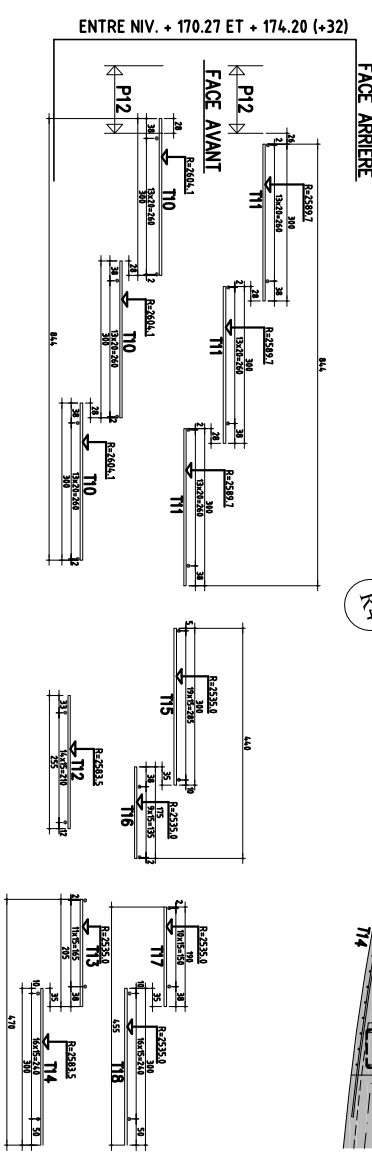
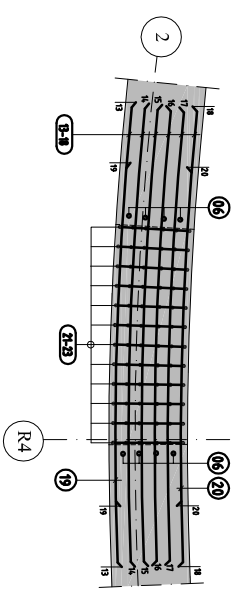
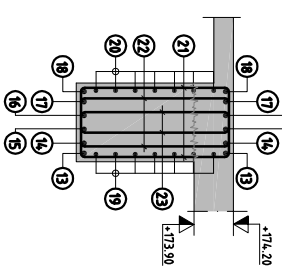
DETAIL-B
Echelle 1/20

DETAIL-A
Echelle 1/20



COUPE 5-5
Echelle 1/20

COUPE 4-4
Echelle 1/20



DIAMETRES NOMINAUX	8	10	12	14	16	20	25	32	40
DIAMETRES ENCOURBREMENT	10	12	15	17	19	24	30	38	48
RAYON MINIMUM	15	20	25	30	35	50	75	100	150
- cadres, épaves, étriers	35	50	50	75	75	100	125	150	200
- oncroges	50	75	100	100	125	150	200	250	280
- cadres	50	75	100	100	125	150	200	250	280
RECOUVREMENT	HA	cm	35	40	50	55	65	80	100
RECOUVREMENT	Adv	cm	35	45	55	60	70	85	105
REC. TREILLIS SOURCES	cm	40							
ADRESSES ENCOULES ETIERS	cm	15	18	22	28	31	40		
ANALYSES PRINCIPALES	cm	11	13	16	19	23	30		
	cm	17	21	25	30	34	42	53	67
	cm	13	16	19	23	28	32	40	51
	cm	13	16	19	23	28	32	40	51